

Mechanical Rotary Spool Control Type (3 ways)

手動轉向控制(通口數-3)

EXAMPLE-Order Code:

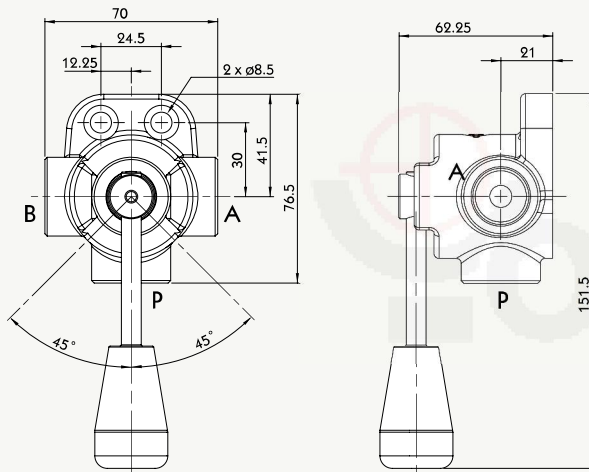
RA3 - 3 - 1 - E

1 2 3 4

- RA- available to 3/6 ways
通口數能達到 3通/6通

- 1 Valve type 型號
- 2 No. of ways 通口數
- 3 Spool type 心軸規格 (see page 47 / 請參考P 47)
- 4 Thread type 螺紋規格

Type RA 3



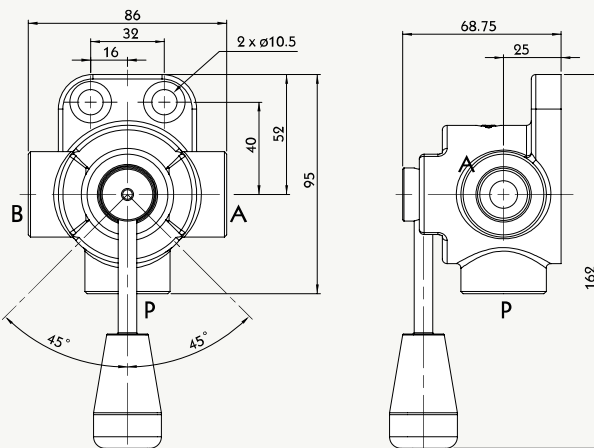
3 way diverter valve 3口換向閥

Nominal flow rating 額定流量	60 L/min	16 US gpm
Operating pressure (Max.) 使用壓力 (最大)	315 bar	4650 psi
Fluid temperature 流體溫度	with NBR seals O環 (NBR)	-20°C~80°C -4°F~176°F
	with FPM seals O環 (FPM)	-20°C~100°C -4°F~212°F
Viscosity 黏度係數	Operating range 建議使用範圍	15 mm ² /s~75 mm ² /s 15~75 cst
	Max. 最大	400 mm ² /s 400 cst
	Min. 最小	12 mm ² /s 12 cst
Ambient temperature 環境溫度	-40°C~60°C	-40°F~140°F

Standard threads

PORTS	BSP	UN-UNF
P	G 3/8	3/4 - 16 (SAE 8)
A	G 3/8	3/4 - 16 (SAE 8)
B	G 3/8	3/4 - 16 (SAE 8)

Type RA 5



3 way diverter valve 3口換向閥

Nominal flow rating 額定流量	90 L/min	24 US gpm
Operating pressure (Max.) 使用壓力 (最大)	315 bar	4600 psi
Fluid temperature 流體溫度	with NBR seals O環 (NBR)	-20°C~80°C -4°F~176°F
	with FPM seals O環 (FPM)	-20°C~100°C -4°F~212°F
Viscosity 黏度係數	Operating range 建議使用範圍	15 mm ² /s~75 mm ² /s 15~75 cst
	Max. 最大	400 mm ² /s 400 cst
	Min. 最小	12 mm ² /s 12 cst
Ambient temperature 環境溫度	-40°C~60°C	-40°F~140°F

Standard threads

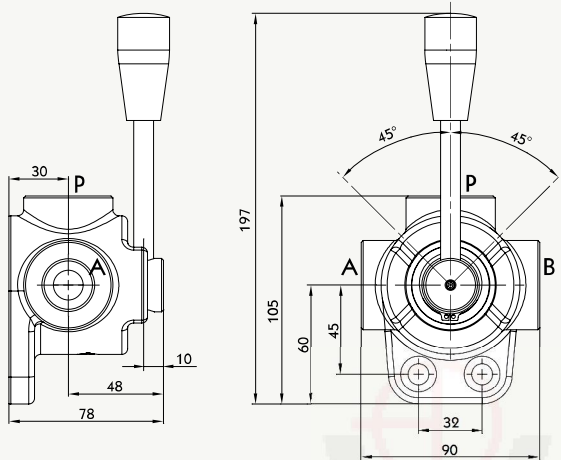
PORTS	BSP	UN-UNF
P	G 1/2	7/8 - 14 (SAE 10)
A	G 1/2	7/8 - 14 (SAE 10)
B	G 1/2	7/8 - 14 (SAE 10)

Mechanical Rotary Spool Control Type (3 ways)

手動轉向控制(通口數-3)

Type RA 6

3 way diverter valve 3口換向閥



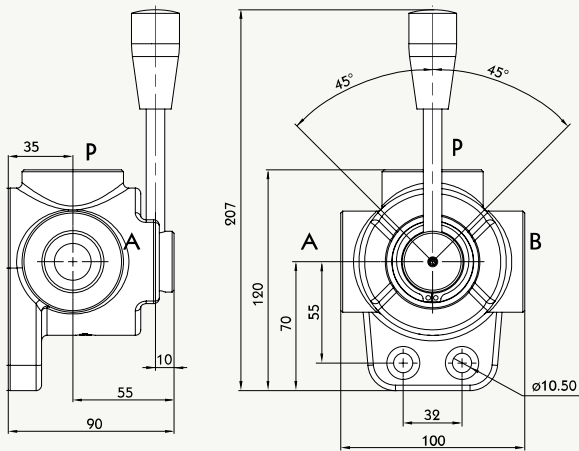
Nominal flow rating 額定流量	140 L/min	37 US gpm
Operating pressure (Max.) 使用壓力 (最大)	315 bar	4600 psi
Fluid temperature 流體溫度	with NBR seals O環 (NBR)	-20°C~80°C -4°F~176°F
	with FPM seals O環 (FPM)	-20°C~100°C -4°F~212°F
Viscosity 黏度係數	Operating range 建議使用範圍	15 mm ² /s~75 mm ² /s 15~75 cst
	Max. 最大	400 mm ² /s 400 cst
	Min. 最小	12 mm ² /s 12 cst
Ambient temperature 環境溫度	-40°C~60°C	-40°F~140°F

Standard threads

PORTS	BSP	UN-UNF
A	G 3/4	1 1/16-12 (SAE 12)
B	G 3/4	1 1/16-12 (SAE 12)
C	G 3/4	1 1/16-12 (SAE 12)
T	G 3/4	1 1/16-12 (SAE 12)

Type RA 7

3 way diverter valve 3口換向閥



Nominal flow rating 額定流量	200 L/min	53 US gpm
Operating pressure (Max.) 使用壓力 (最大)	250 bar	3600 psi
Fluid temperature 流體溫度	with NBR seals O環 (NBR)	-20°C~80°C -4°F~176°F
	with FPM seals O環 (FPM)	-20°C~100°C -4°F~212°F
Viscosity 黏度係數	Operating range 建議使用範圍	15 mm ² /s~75 mm ² /s 15~75 cst
	Max. 最大	400 mm ² /s 400 cst
	Min. 最小	12 mm ² /s 12 cst
Ambient temperature 環境溫度	-40°C~60°C	-40°F~140°F

Standard threads

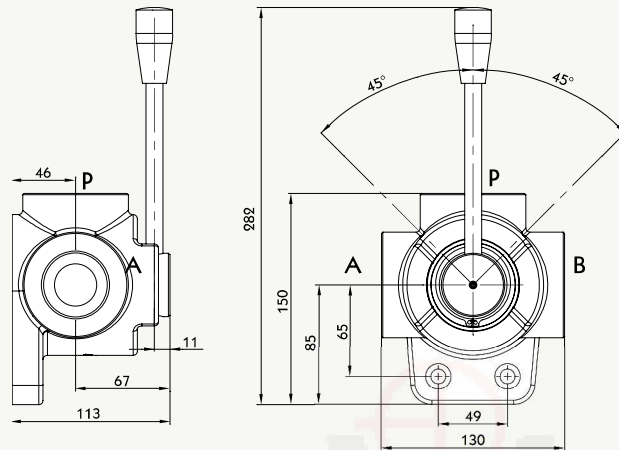
PORTS	BSP	UN-UNF
A	G 1	1 5/16-12(SAE 16)
B	G 1	1 5/16-12(SAE 16)
C	G 1	1 5/16-12(SAE 16)
T	G 1	1 5/16-12(SAE 16)

Mechanical Rotary Spool Control Type (3 ways)

手動轉向控制(通口數-3)

Type RA 8

3 way diverter valve 3口換向閥



Nominal flow rating 額定流量	280 L/min	74 US gpm
Operating pressure (Max.) 使用壓力 (最大)	210 bar	3050 psi
Fluid temperature 流體溫度	with NBR seals O環 (NBR)	-20°C~80°C -4°F~176°F
	with FPM seals O環 (FPM)	-20°C~100°C -4°F~212°F
Viscosity 黏度係數	Operating range 建議使用範圍	15 mm ² /s~75 mm ² /s 15~75 cst
	Max. 最大	400 mm ² /s 400 cst
	Min. 最小	12 mm ² /s 12 cst
Ambient temperature 環境溫度	-40°C~60°C	-40°F~140°F

Standard threads

PORTS	BSP	UN-UNF
A	G 1 1/2	1 7/8-12 (SAE 24)
B	G 1 1/2	1 7/8-12 (SAE 24)
C	G 1 1/2	1 7/8-12 (SAE 24)
T	G 1 1/2	1 7/8-12 (SAE 24)

RA SPOOL TYPE 心軸規格

